

1 PLANTA DE PAVIMENTO - ELÉTRICA
1:50

LEGENDA DE CONDUTOS - TÉRREO

ELÉTRICA
DIRETA
TETO
PISO
MÚLTIPLA
DIRETA
TETO

LEGENDA DAS INDICAÇÕES - TÉRREO

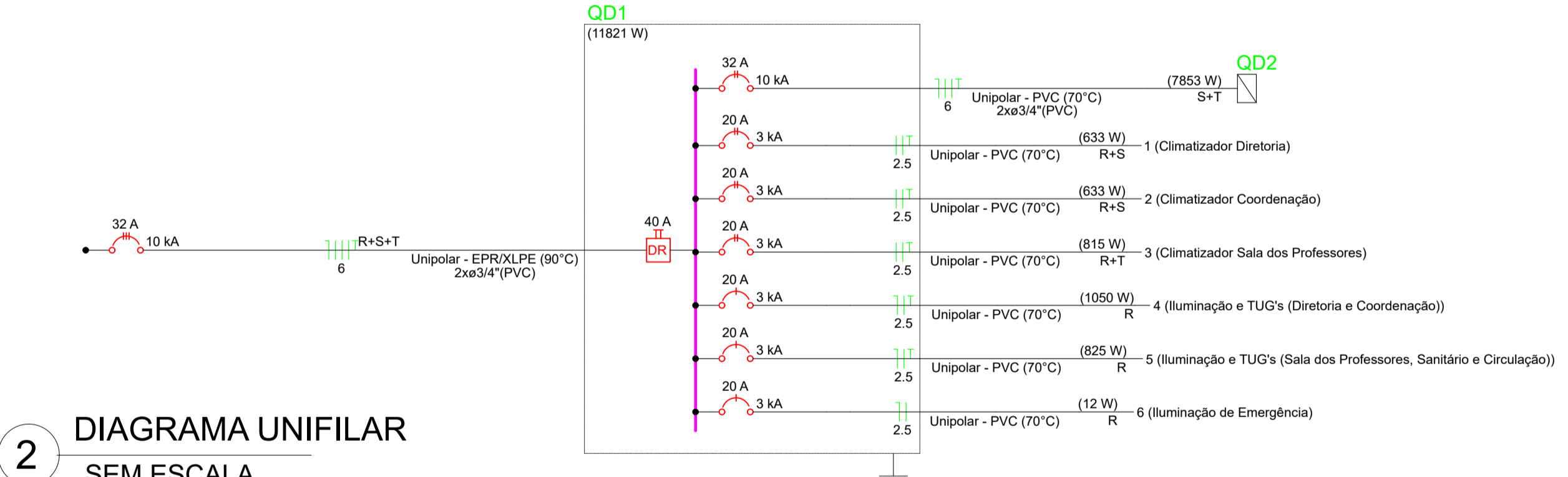
ARC22000	PONTOS DE FORÇA - USO ESPECÍFICO - COND. DE AR SPLIT 22000BTU
ARC7000	PONTOS DE FORÇA - USO ESPECÍFICO - COND. DE AR SPLIT 7000BTU
ARC9000	PONTOS DE FORÇA - USO ESPECÍFICO - COND. DE AR SPLIT 9000BTU
300x340x100	PVC - PISO 300x340x100 mm
12U	ABERTO PADRÃO - 19" - PÉS NIVELADORES - 12U

LEGENDA - TÉRREO

2	TOMADAS BAIXAS A 0,30M DO PISO
3	BLOCO AUTÔNOMO ILM. DE EMERGÊNCIA NA PAREDE
4	CAIXA DE PASSAGEM 300x340x100 NO PISO
5	ESPERA PARA REDE LÓGICA A 0,30M DO PISO
6	ESPERA PARA TELEFONE A 0,30M DO PISO
7	INTERRUPTOR SENSOR DE PRESENÇA A 2,20M DO PISO
8	INTERRUPTOR SIMPLES 1 TECLA - 1,10M DO PISO
9	INTERRUPTOR SIMPLES 2 TECLAS - 1,10M DO PISO
10	INTERRUPTOR SIMPLES E TOMADA HEX. A 1,10M DO PISO
11	LUMINÁRIA LED 25
12	PONTO GÊNICO DE LUZ 35W
13	QUADRO DE DISTRIBUIÇÃO
14	RACK ABERTO
15	TOMADA HDMI
16	TOMADA ALTA A 2,20M DO PISO
17	TOMADA ALTA A 2,80M DO PISO
18	TOMADA BAIXA A 0,30M DO PISO
19	TOMADA MÉDIA A 1,10M DO PISO

LEGENDA DE FIAÇÃO - TÉRREO

10 11	JKP 2,5 2,5
10 11	JKP 2,5 2,5
10 11	JKP e3/4"
10 11 12	JKP 2,5 2,5 2,5
8 10 11 12	JKP e1"
8 10 11 12	JKP e1"
8 10 11 12	JKP e1"
7 9 11	JKP e3/4"
8 10 11 12	JKP e1"
2 3 4 5 6	JKP e3/4"
2 5 2 5 2 5 2 5	JKP e3/4"
7 9 11 12	JKP e3/4"
9 12	JKP 2,5 2,5
7 9 10 11 12	JKP e3/4"
2 5 2 5 2 5 2 5 2 5	JKP e3/4"
1 2 3 4 5 6	2xe1/2"
7 9 10 11 12	JKP e3/4"
7 9 10 11 12	JKP e1"
7 9 10 11 12	JKP e3/4"
7 8 9 10 11 12	JKP e1"
7 8 9 10 11 12	JKP e1"
7 8 9 10 11 12	2xe1/2"



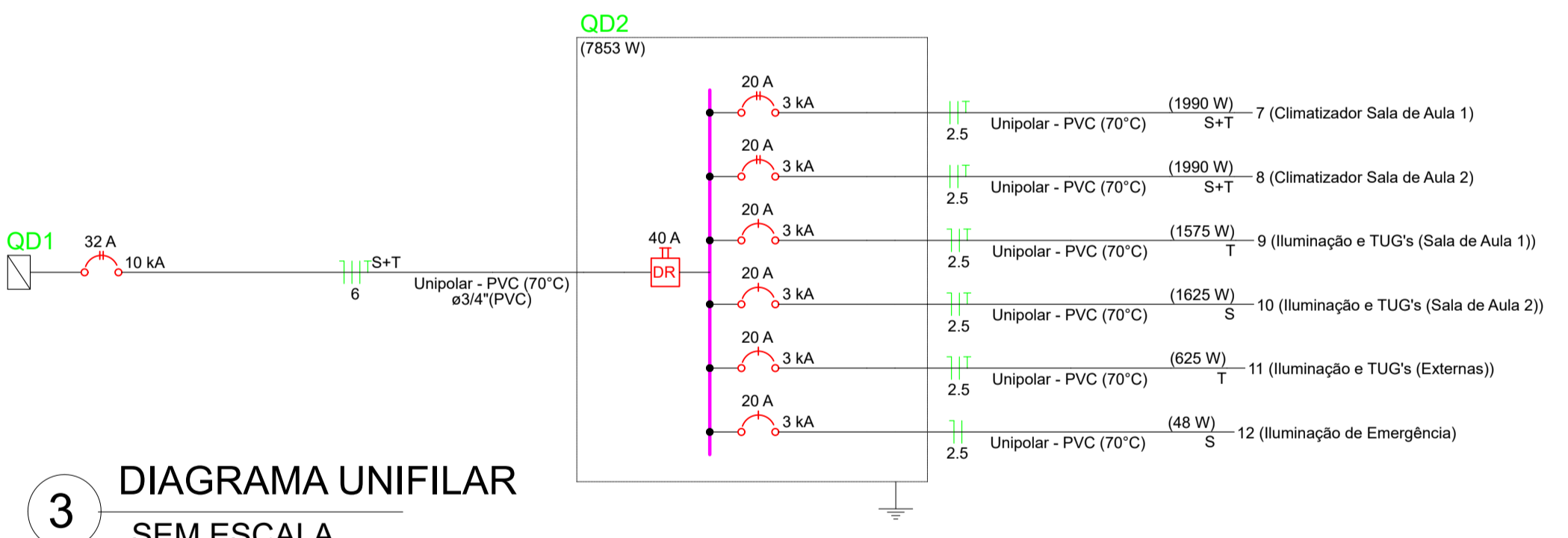
2 DIAGRAMA UNIFILAR SEM ESCALA

QUADRO DE CARGAS (QD1) - TÉRREO

CIRC.	DESCRIÇÃO	ESQUEMA	TENSÃO (V)	ILUMINAÇÃO (W)			TOMADAS (W)	POTÊNCIA TOTAL (W)	FASES	POT. - R (W)	POT. - S (W)	POT. - T (W)	SEÇÃO DISJ (mm²)	DISJ (A)
				12	25	35								
QD2		2F+N+T	220/127 V				7853	S+T			3663	4190	6	32
1	CLIMATIZADOR DIRETORIA	F+F+T	220 V				633	R+S	317	317			2,5	20
2	CLIMATIZADOR COORDENAÇÃO	F+F+T	220 V				633	R+S	317	317			2,5	20
3	CLIMATIZADOR SALA DOS PROFESSORES	F+F+T	220 V				815	R+T	408			408	2,5	20
4	ILUMINAÇÃO E TUG's (DIRETORIA E COORDENAÇÃO)	F+N+T	127 V	2	10		1050	R	1050				2,5	20
5	ILUMINAÇÃO E TUG's (SALA DOS PROFESSORES, SANITÁRIO E CIRCULAÇÃO)	F+N+T	127 V	5	7		825	R	825				2,5	20
6	ILUMINAÇÃO DE EMERGÊNCIA	F+N	127 V	1			12	R	12				2,5	20
TOTAL				1	7	17	11821	R+S+T	2928	4296	4598			

QUADRO DE DEMANDA (QD1) - TÉRREO

TIPO DE CARGA	POT. INSTALADA (kVA)	FAT. DE DEMANDA (%)	DEMANDA (kVA)
ILUMINAÇÃO E TUG's (Escolas e semelhantes)	6.37	100.00	6.37
USO ESPECÍFICO	6.73	100.00	6.73
TOTAL			13.11



3 DIAGRAMA UNIFILAR SEM ESCALA

QUADRO DE CARGAS (QD2) - TÉRREO

CIRC.	DESCRIÇÃO	ESQUEMA	TENSÃO (V)	ILUMINAÇÃO (W)			TOMADAS (W)	POTÊNCIA TOTAL (W)	FASES	POT. - R (W)	POT. - S (W)	POT. - T (W)	SEÇÃO DISJ (mm²)	DISJ (A)	
				12	25	35									
7	CLIMATIZADOR SALA DE AULA 1	F+F+T	220 V				1	1990	S+T			995	995	2,5	20
8	CLIMATIZADOR SALA DE AULA 2	F+F+T	220 V				1	1990	S+T			995	995	2,5	20
9	ILUMINAÇÃO E TUG's (Sala de Aula 1)	F+N+T	127 V	11	13			1575	T				1575	2,5	20
10	ILUMINAÇÃO E TUG's (Sala de Aula 2)	F+N+T	127 V	9	14			1625	S			1625	2,5	20	
11	ILUMINAÇÃO E TUG's (Externas)	F+N+T	127 V	2	5	4		625	T			625	2,5	20	
12	ILUMINAÇÃO DE EMERGÊNCIA	F+N	127 V	4				48	S			48	2,5	20	
TOTAL				4	22	5	31	7853	S+T	0	3663	4190			

Prefeitura Municipal de Piên
Rua Amazonas nº 373 - Centro - Piên - Paraná - CEP 83.860-000

RESP. TÉCNICO: EMERSON GONÇALVES CREA/PR - 73.466/D
PROPRIETÁRIO: PREFEITURA MUNICIPAL DE PIÊN CNPJ: 16.002.886/0001-40

OBRA: AMPLIAÇÃO CMEI GOTINHAS DO SABER
LOCAL: RUA GOIÂNIA, 994 - AVENCAL - PIÊN-PR

DESCRIÇÃO:
1- PLANTA DE PAVIMENTO ELÉTRICO; 2- DIAGRAMAS UNIFILARES; 3- QUADROS DE CARGA

PROJETO: ELÉTRICO
DESENHO: EMERSON
DATA: MARÇO/2023
ESCALA: INDICADA

PRANCHA: 01
DE: 01